

# FICHA DE PRODUCTO Y APLICACIÓN

## DESCRIPCIÓN DEL PRODUCTO

## PANELES TÉRMICOS SIP

Modopack, fabrica y distribuye distintos tipos de paneles SIP estructurales, que se utilizan para construcciones habitacionales y comerciales, debido a sus excelentes cualidades térmicas y estructurales, además de su eficiencia, debido al ahorro de tiempo.

### **Paneles SIP Estructural**

El Panel SIP, es un panel térmico compuesto por dos placas de madera OSB estructural y núcleo de Poliestireno Expandido EPS de alta densidad.

### **Sistema de Construcción**

Los Paneles SIP, utilizan un sistema de construcción, basado en estructuras auto soportante, con diferentes densidades y terminaciones, prensados y pegados con poliuretano.



## PRESENTACIÓN

Dentro de los paneles que se fabrican se encuentran:

- Paneles SIP Estándar OSB
- Paneles SIP Fachada SmartPanel
- Paneles SIP Interior Terciado Ranurado
- Paneles SIP Interior OSB Colonial
- Paneles SIP Techo OSB TechShield
- Paneles SIP MGO



Panel OSB - OSB



Panel OSB - Terciado Ranurado



Panel OSB - OSB SmartSide



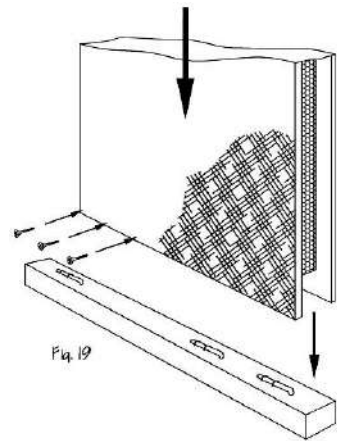
Panel OSB - OSB TechShield

## VENTAJAS

- ✓ Menor tiempo de trabajo en obra
- ✓ Reducción de gastos por mano de obra
  - ✓ Obra limpia (sin desechos)
  - ✓ Ahorro energético
  - ✓ Menor costo post-venta

<b>DIMENSIONES</b>			
<b>Panel SIP Estándar OSB</b>	<b>Espesor EPS</b>	<b>Espesor OSB</b>	<b>Peso Aprox.</b>
72 mm.	50 mm. - 53 mm.	11.1 mm. - 9.5 mm.	39 kg.
90 mm.	68 mm.	11.1 mm.	40 kg.
114 mm.	92 mm.	11.1 mm.	41 kg.
120 mm.	98 mm.	11.1 mm.	41 kg.
162 mm.	140 mm.	11.1 mm.	43 kg.
210 mm.	188 mm.	11.1 mm.	45 kg.
Otras medidas	Consultar	Consultar	Consultar
<b>INFORMACIÓN TÉCNICA</b>			
<b>Panel SIP Estándar OSB</b>	<b>Resistencia Técnica</b>		
75 mm.	1.62 m <sup>2</sup> °c/w		
86 mm.	1.81 m <sup>2</sup> °c/w		
114 mm.	2.40 m <sup>2</sup> °c/w		
<b>Panel SIP Estándar OSB</b>	<b>RESISTENCIA</b>		
	Carga admisible vertical 1298 Kg/m		
86 mm.	Carga admisible horizontal 382 Kg/m		
	Carga admisible a la flexión 25 Kg/m		

## INSTALACIÓN



UNA VEZ ANCLADA LA SOLERA  
INSTALAR EL PRIMER PANEL.  
Se recomienda partir por un panel esquina

Verificar el plomo del panel  
antes de fijar.



TORNILLO FIJACION ENTRE PANELES,  
PANELES A SOLERA, REFUERZOS ESQUINA Y PERAMARCOS:  
Tamaño #6 x 1 1/2" @ 19 cm.  
Distancia entre del borde del OSB: 1,9 cm.

